

# 第53回全国高等専門学校サッカー選手権大会 東海地区予選 開催要項

- 趣 旨 第53回全国高等専門学校サッカー選手権大会に東海地区代表として出場するチームを決定すると共に、高専サッカーのレベルアップとスポーツ精神の昂揚並びに相互の親睦に寄与することを目的とする。
- 主 催 (公財)日本サッカー協会、(一社)東海サッカー協会
- 主 管 東海高専サッカー連盟、(一社)三重県サッカー協会
- 期 日 令和2年10月31日(土)・11月1日(日)
- 会 場 三重交通Gスポーツの杜 鈴鹿 第2グラウンド  
住所:鈴鹿市御菌町1669  
電話:059-372-2511
- 開会式 開催せず、優勝杯の返還だけ行う。
- 閉会式 開催せず、表彰だけ行う。
- チーム人員 引率1名、監督1名、コーチ1名、主務1名、記録員1名、選手20名以内、計25名以内
- 競技規則等
- (1) (公財)日本サッカー協会発行サッカー競技規則2020/21による。
  - (2) 試合登録選手は20名とし、交代要員9名のうち、最大5名まで交代できる。ただし、延長戦に入ったときは、交代要員を使い切っている、いないにかかわらず、さらにもう1人の交代要員が使えるものとする。
  - (3) メンバー表は、試合開始30分前までに本部へ提出する。メンバー表のうち、チーム役員については、最大5名の氏名、および、その順位を明記すること。ただし、1位は監督とする。
  - (4) 試合中、主審により退場を命じられた者は、本大会の次の1試合に出場することができない。本大会のその後の処置については、本大会規律委員会において決定する。大会後の処置については、(公財)日本サッカー協会において決定する。  
なお、各試合を通じて主審より警告を2度受けた者は、次の1試合出場停止とする。
- 競技方法
- (1) トーナメント戦とする。
  - (2) 試合時間は60分とし延長戦は行わない。同点の場合はPK方式により勝者を決定する。ただし、決勝戦において同点の場合は20分の延長戦、なお同点の場合はPK方式により勝者を決定する。  
ハーフタイムのインターバルは10分とする。
  - (3) 新型コロナウイルス感染防止対策として、飲水タイムを採用する。
- 参加校 沼津高専、豊田高専、岐阜高専、鈴鹿高専、鳥羽商船高専の5校とする。
- 表 彰 1位、2位に賞状を授与する。
- 参加料 15,000円
- その他
- (1) ユニフォームは、(公財)日本サッカー協会ユニフォーム規程に則したものを用意する。
  - (2) 背番号は高さ25cm-35cmのものを付し、その番号は参加申込書に登録した番号で1~20番までの番号にする。
  - (3) 監督主将会議は10月30日(金)16:30からTeamsで行う。
  - (4) 選手登録の変更は、第1試合開始30分前までに行う。以後は受付けない。

- (5) 最初の試合前に、出場選手の選手証、健康チェックシートを提出する。
- (6) 大会期間を通じて感染対策責任者を設置する。選手・チーム役員・審判員・大会運営関係者など会場にいる全ての者は、感染対策責任者の判断、指示に従わなければならない。
- (7) 大会参加チームは、新型コロナウイルス感染予防対策ガイドラインやチェックリストに沿って行動し、感染拡大の予防に努める。なお、大会の途中で関係者から感染者が出た場合は、感染対策責任者において協議の上、対処する。
- (8) 感染症、雷雨、暴風雨等で試合実施が不可能な場合は、別に定める細則に従う。
- (9) 本大会の優勝チームを、12月18日(金)から行われる第53回全国高等専門学校サッカー選手権大会の東海地区代表とする。

# 第53回全国高等専門学校サッカー選手権大会 東海地区予選 組合せ

競技開始時刻 10月31日 10時30分  
11月 1日 11時30分

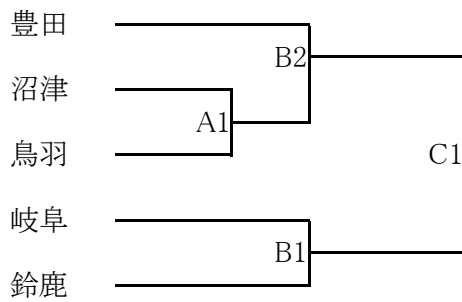
第1日

第1試合(A1) (10:30) 沼津 — 鳥羽	第2試合(B1) (12:30) 岐阜 — 鈴鹿	第3試合(B2) (15:00) 豊田 — A1勝
--------------------------------	--------------------------------	---------------------------------

第2日

決勝戦(C1)  
(11:30)  
B2勝 — B1勝

[トーナメント戦]



A =	豊田	高専
B =	鈴鹿	高専
C =	岐阜	高専
D =	鳥羽	高専
E =	沼津	高専